

De nieuwe *Aqualift L*

De betaalbare fecaliënopvoerinstallatie
voor de woningbouw



Opvoerinstallatie *Aqualift L*

De aantrekkelijke oplossing voor woningen en kleine bedrijven

Licht, compact en betaalbaar: de opvoerinstallatie *Aqualift L* is een volwaardige afwateringsoplossing voor één- en meergezinswoningen. De productserie biedt topkwaliteit made in Germany, gecombineerd met een optimale prijs-prestatieverhouding. Haar sterke punten komen zowel bij nieuwbouw als bij renovaties tot hun recht. Daarnaast is de pomp met open waaier niet alleen bestand tegen vuil, maar draait hij ook nog eens bijzonder licht. De *Aqualift L* is verkrijgbaar als mono- en als duo-installatie en met een voedingsspanning van 230 of 400 volt.



Aqualift L Mono in een gezinswoning, geïnstalleerd in een sparing



Aqualift L Duo in een meergezinswoning, vrijstaand

Robuust en onderhoudsvriendelijk

De gescharnierde vlotter-schakelaar met geïntegreerd alarmschakelpunt is robuust en hoeft niet te worden ingesteld. De vlotter-schakelaar kan zo worden gepositioneerd, dat hij niet vuil wordt van aangevoerd afvalwater. Voor het onderhoud kan de vlotter-schakelaar zonder gereedschap worden verwijderd.

Effectief en praktisch

De besturingskast bewaakt het waterniveau voortdurend en garandeert dat de pomp perfect wordt aangestuurd. 400V-systemen zijn ook standaard uitgerust met NFC: parameters kunnen eenvoudig worden uitgelezen en beheerd worden.

➔ www.kessel.com/nfc

**Flexibel en veelzijdig**

Vier horizontale en verticale toevoeraansluitingen DN 100 bieden flexibele aansluitmogelijkheden. De boorvlakken bieden de mogelijkheid om extra, vrij te positioneren aansluitingen met een grootte tot DN 150 te maken.

Licht en compact

Dankzij het compacte formaat en het lage gewicht is de *Aqualift L* makkelijk te transporteren en in te bouwen. Door de speciale vorm van de reservoirbodem worden vaste stoffen en afvalwater rechtstreeks naar de pomp geleid voor een ideale lediging.

Overzichtelijk en goed verkrijgbaar

Er zijn in totaal vier verschillende uitvoeringen van de *Aqualift L*, waarmee er voor de meeste gebruiksscenario's een geschikte optie voorhanden is. Hierdoor is het selecteren van het juiste product makkelijker en hoeft er een minder grote voorraad te worden aangehouden.

Opvoerinstallatie Aqualift L Mono

voor fecaliënhoudend en fecaliënvrij afvalwater



Opvoerinstallatie voor fecaliënhoudend en fecaliënvrij afvalwater. Voor opstelling in vorstvrije ruimten. Mono-installatie met een open waaier. Verzamelreservoir van polyethyleen met geschroefde reinigungsopening, inclusief bevestigingsmogelijkheid voor drijfveiliging, bevestigingsmaterialen niet in leveringsomvang inbegrepen. Inclusief vlotterschakelaar voor detectie van het schakel- en alarmniveau. Inclusief besturingskast met functieweergave, toets voor het handmatig starten van de pomp en voor alarmbevestiging. Batterijbuffer voor alarmmeldingen. Met aansluitmogelijkheid voor een extern potentiaalvrij contact.

Variant

Soort installatie: mono-installatie; pomp: SPF 1300 of SPF 2900; opstelling: droge opstelling; pompbesturing: besturingskast; terugslagklep: geïntegreerd; soort schoepenwiel: open waaier

Algemene karakteristieken

Soort afvalwater: fecaliënhoudend en fecaliënvrij; inbouwsituatie: vrije opstelling; afleveringstoestand: installatieklaar; soort installatie: mono

Afmetingen

Lengte: 565 mm; breedte: 624 mm; hoogte: 483 mm

Reservoir/basiselement

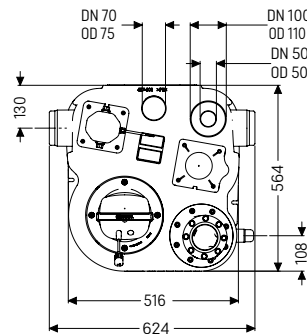
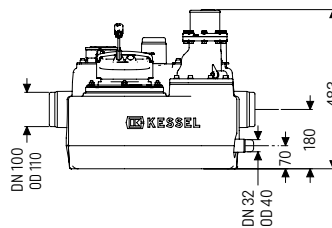
Perskoppeling DN 80 / OD 90 mm; aansluiting voor handmembraanpomp DN 32 / OD 40 mm; ontluichtingsaansluiting DN 70 / OD 75 mm; nominale wijdte toevoer DN 100 / OD 110 mm; aantal toevoeren: 4; nettovolume: 20 l; reservoirvolume: 50 l

Besturing

Alarmlerder: vlotterschakelaar; beschermingsklasse besturingskast: IP54; bedrijfsspanning: 230 V of 400 V; lengte netaansluitkabel besturingskast: 5 m; potentiaalvrij contact: optioneel; besturingskast: Connect; besturingskastfuncties: met alarmmelding; soort alarm: akoestische en optische meldingen



Afb.: artikel 28 798

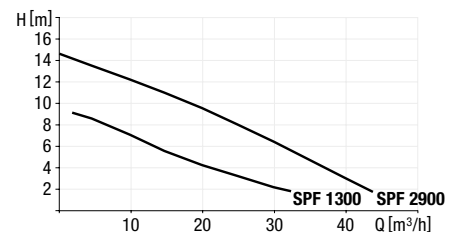


Afb.: artikel 28 798

Mono met één pomp

SPF-pomp	Netaansluiting	Art.nr.
SPF 1300	230 V	28 798
SPF 2900	400 V	28 898

Pompcapaciteit



Pomptype	Opnamevermogen (P1)	Nominaal vermogen (P2)	Spanning	Nominale frequentie	Nominale stroom	Temperatuur opvoermedium	Gewicht (pomp)	Beschermingsklasse	Toerental	Pompcapaciteit	Opvoerhoogte
SPF 1300, S3-15%	1,5 kW	0,9 kW	230 V	50 Hz	6,4 A	40 °C	22 kg	IP68	2600	32 m³/h	9,2 m
SPF 2900, S3-50%	3,1 kW	2,4 kW	400 V	50 Hz	5,0 A	40 °C	23 kg	IP68	2700	44 m³/h	14 m



Opvoerinstallatie *Aqualift L Duo*

voor fecaliënhoudend en fecaliënvrij afvalwater



De opvoerinstallatie voor fecaliënhoudend en fecaliënvrij afvalwater is uitgerust met twee onderdompelbare pompen en een terugslagklep. Het verzamelreservoir, gemaakt van duurzaam bestendig kunststof (PE), beschikt over een afgesloten pompbehuizing met universele aansluitmogelijkheden en een geschroefde reinigungsopening. De installatie wordt aangestuurd door een gebruiksvriendelijke besturingskast.

Variant

Soort installatie: duo-installatie; pomp: SPF 1300 of SPF 2900; opstelling: droge opstelling; pompbesturing: besturingskast; terugslagklep: geïntegreerd

Algemene karakteristieken

Soort afvalwater: fecaliënhoudend en fecaliënvrij; inbouwsituatie: vrije opstelling; afleveringstoestand: installatieklaar; soort installatie: duo

Afmetingen

Lengte: 764 mm; breedte: 864 mm; hoogte: 610 mm

Reservoir/basiselement

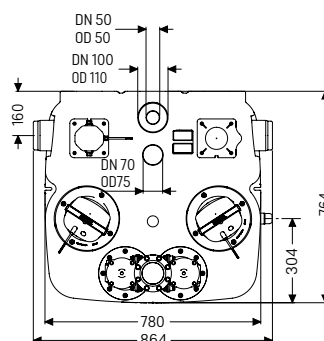
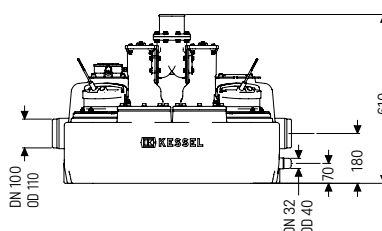
Perskoppeling DN 80 / OD 90 mm; aansluiting voor handmembraanpomp DN 32 / OD 40 mm; ontluuchtingsaansluiting DN 70 / OD 75 mm; nominale wijdtte toevoer DN 50 (DN 100) / OD 50 mm (110 mm); aantal toevoeren: 4; nettovolume: 50 l / reservoirvolume: 120 l

Besturing

Alarmmelder: vlotterschakelaar; beschermingsklasse besturingskast: IP54; bedrijfsspanning: 230 V of 400 V; lengte netaansluitkabel besturingskast: 5 m; potentiaalvrij contact: optioneel; besturingskast: Connect; besturingskastfuncties: met alarmmelding; soort alarm: akoestische en optische meldingen



Afb.: artikel 28 897

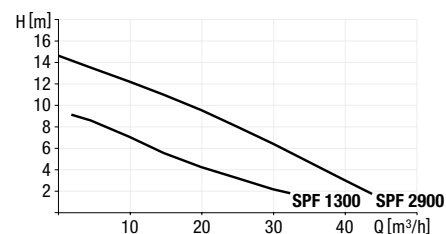


Afb.: artikel 28 897

Duo met twee pompen

SPF-pomp	Netaansluiting	Art.nr.
SPF 1300	230 V	28 797
SPF 2900	400 V	28 897

Pompcapaciteit



Pomptype	Opnamevermogen (P1)	Nominaal vermogen (P2)	Spanning	Nominale frequentie	Nominale stroom	Temperatuur opvoermedium	Gewicht (pomp)	Beschermingsklasse	Toerental	Pompcapaciteit	Opvoerhoogte
SPF 1300, S3-15%	1,5 kW	0,9 kW	230 V	50 Hz	6,4 A	40 °C	49 kg	IP68	2600	32 m³/h	9,2 m
SPF 2900, S3-50%	3,1 kW	2,4 kW	400 V	50 Hz	5,0 A	40 °C	52 kg	IP68	2700	44 m³/h	14 m



CE EN 12050-1

Toebehoren

Aqualift L

Handmembraanpomp R1 1/2

Materiaal: gietijzer
Compatibiliteit: voor handmatige afvoer van afvalwater
Inclusief: kogelventielen aan de toevoer- en uitloopkant



Nominale wijdte	Art.nr.
R1 1/2	28 680

Afsluiter

Materiaal: kunststof
Compatibiliteit: voor installatie aan de toevoerkant (drukloos)



Nominale wijdte	Art.nr.
DN 100	28 698
DN 150	28 699

Materiaal: PE
Compatibiliteit: Met verticale perskoppeling voor de persleiding van opvoerinstallaties met kunststofarmatuur, inclusief afdichting en schroeven. Voor aansluiting op de persleiding moet een flensaansluiting of flensadapter worden gebruikt.



DN 80	28 715
-------	--------

Afsluiter

Materiaal: PE
Compatibiliteit: met horizontale perskoppeling



Nominale wijdte	Art.nr.
DN 80	28 682
DN 100	28 683

Slangaansluiting

Materiaal: PE
Compatibiliteit: Flensaansluiting voor de overgang van kunststofarmaturen met gatencirkel van 115 mm, op spie van 110 mm, geschikt voor opvoerinstallaties. Leveringsomvang zonder afdichting en schroeven.



Nominale wijdte	Art.nr.
DN 100	28 712

Elastische slangverbinding

Materiaal: rubberweefsel
Compatibiliteit: voor het aansluiten van leidingen, voor handmembraanpomp
Inclusief: slangklemmen
Lengte: 200 mm



	Nominale wijdte	Art.nr.
voor handmembraanpomp	DN 32	28 660
voor ontluchting	DN 70	28 661
voor aansluitingsadapters en persleidingen	DN 80	28 662
	DN 100	28 663

Toebehoren

Aqualift L

Potentiaalvrij contact

Art.nr.

Uitbreidingsset met potentiaalvrij contact om de besturingskast op het centrale gebouwbeheersysteem aan te sluiten. De set is geschikt voor waarschuwingsapparaten en -besturingskasten Basic 230 V



80 074

Wisselaar: max. 230 V / 10,0 A

Gatenzagenset

Nominale buiswijdte

Boorgat in mm

Art.nr.

Inclusief: boorhouder

voor de volgende afdichtingen voor buisdoorvoeren:

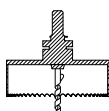
DN 50: art.nr. 850114

DN 70: art.nr. 850116

DN 100: art.nr. 850117

DN 125: art.nr. 850118

DN 150: art.nr. 850119



DN 50

60

500 101

DN 70

92

DN 100

121

DN 100

121

500 100

DN 125

133

DN 150

168

Afdichting voor buisdoorvoer

Nominale buiswijdte

Buitendiameter buis

Art.nr.

Boormaten:

DN 50: 60 mm

DN 70: 92 mm

DN 100: 121 mm

DN 125: 133 mm

DN 150: 168 mm



DN 50

DA 50

850 114

DN 70

DA 75

850 116

DN 100

DA 110

850 117

DN 125

DA 125

850 118

DN 150

DA 160

850 119

Dempingsmat voor Aqualift L

Art.nr.

Variant: mono

28 692

Materiaal: polyethyleenschuim

Breedte: 600 mm, hoogte: 10 mm, lengte: 600 mm



Variant: duo

28 098

Materiaal: polyethyleenschuim

Breedte: 750 mm, hoogte: 10 mm, lengte: 750 mm

Nederland

KESSEL Servicecenter Nederland

Duitslandweg 13
2411 NT BODEGRAVEN
Nederland

Postbus 292
2410 AG BODEGRAVEN
Nederland

Telefoon +31 (0) 172 645704
info@kessel-nederland.nl
www.kessel-nederland.nl

België

KESSEL Service center België

IDOLA Business Center
Antwerpse Steenweg 19
9080 Lochristi
België

Telefoon +32 (0) 3 689 35 31
info@kessel-belgie.be
www.kessel-belgie.be



Technische wijzigingen voorbehouden.

KESSEL SE + Co. KG

Bahnhofstraße 31 • 85101 Lenting, Duitsland